



NM16

Набор радиолюбителя для сборки DIY ретро часов на лампах

Категория: Начинающим

Набор предназначен для обучения радиолюбителей навыкам пайки, чтения схем и практической настройки собранных устройств.

Набор позволяет радиолюбителю понять, как работает микроконтроллер.

Набор поставляется в комплекте с радиолампами. В конце увлекательной сборки вы получаете готовое изделие, которое будет радовать вас теплым ламповым светом.

Набор, безусловно, будет интересен и полезен при знакомстве с основами электроники и получении опыта сборки и настройки электронных устройств.

ВНИМАНИЕ! После включения не дотрагивайтесь до компонентов и токоведущих дорожек платы, схема находится под высоким напряжением порядка 180В. Данное напряжение требуется для питания ламповых индикаторов. Будьте внимательны, соблюдайте правило работы с высоким напряжением.



Вид устройства в сборе

Для сборки потребуется:

- Паяльник
- Припой
- Бокорезы

Комплект поставки

Печатная плата	2
Комплект электронных компонентов	1
Инструкция	1



Вид поставляемого комплекта

Технические характеристики

Напряжение питания, В	5
Формат отображения времени	24:00
Ток потребления, мА	200
Габаритные размеры модуля, мм	116x38x70

Конструкция

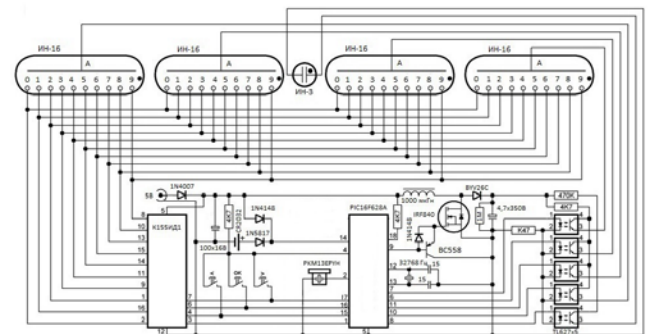
Конструктивно устройство выполнено на двух печатных платах из фольгированного стеклотекстолита с размерами 116x38мм.

Часы оснащены будильником.

Часы имеют энергонезависимую память.



Монтажная схема



Электрическая схема

Порядок сборки

Все радиоэлементы, входящие в комплект набора, устанавливаются на печатной плате методом пайки. Для удобства монтажа на печатной плате показано расположение элементов.

С целью предотвращения отслаивания печатных проводников и перегрева элементов, время пайки каждого контакта не должно превышать 2-3 с. Для работы используйте паяльник мощностью не более 25 Вт с хорошо заточенным жалом. Рекомендуется применять припой марки ПОС61М или аналогичный, а также жидкий неактивный флюс для радиомонтажных работ (например, 30% раствор канифоли в этиловом спирте или ЛТИ-120).

1. Проверьте комплектность набора согласно перечню элементов. Некоторые компоненты могут поставляться с запасом.

2. Отформуйте выводы радиоэлементов. При необходимости подготовьте проволочные перемычки. В качестве материала для перемычек можно использовать обрезки выводов резисторов или конденсаторов.

3. Установите все детали в соответствии с монтажной схемой, в следующей последовательности: сначала проволочные перемычки, если такие присутствуют, затем все малогабаритные, и только потом остальные элементы из набора.

ВНИМАНИЕ!

Все постоянные и переменные резисторы устанавливаются только после проверки их номинала с помощью мультиметра. Допустимый разброс может составлять 10-20%.

4. По окончании пайки промойте плату от остатков флюса этиловым или изопропиловым спиртом.

Перечень элементов

Позиция	Номинал	Кол.
*Индикатор	ИН-16	4
Лампа неоновая	NE-2	1
Дешифратор	K155ИД1	1
Микроконтроллер	PIC16F628A	1
DIP панель	SCS-18	1
Оптопара транзисторная	TLP627	5
Транзистор	IRF840	1
Биполярный транзистор	BC558	1
Диод	1N4148	2
Диод Шоттки	1N5817	1
Часовой кварц	DT-26	1
Конденсатор керамический	15 пФ	2
Конденсатор	100 мкФ х 16В	1
Конденсатор	4,7 мкФ х 350В	1
Катушка индуктивности	RLB0914	1
Резистор	470 Ом	1
Резистор	4,7 кОм	2
Резистор	470 кОм	1
Пьезозвучатель	PKM13ЕРУН4000	1
Гнездо на плату	PBS-10	2
Вилка штыревая	PLS-10	2
Угловая кнопка	ТС-0206	3
Гнездо питания	K375А	1
Разъем питания	NP-121В	1
Батарейный отсек	СН224-2032	1
Элемент питания	CR2032	1
Печатная плата	116х38 мм	2

* Обращаем ваше внимание. В данный момент ламповые индикаторы не выпускаются, поэтому поставляются только демонтированные. Перед отправкой все индикаторы проходят проверку на исправность. Так же, на некоторых лампах может отсутствовать один вывод. Это нормально, он не влияет на работу устройства. Просто некоторые индикаторы имеют разделительный знак точка, который не задействован в устройстве.

Порядок проверки

Правильно собранное устройство не требует настройки и начинает работать сразу. Однако перед его проверкой и использованием необходимо проделать несколько операций:

1. Проверьте правильность монтажа.
2. Внимательно проверьте правильность установки всех электронных компонентов. Особое внимание обратите на установку диодов, электролитических конденсаторов, транзисторов и микросхем, если таковые имеются.

3.ВНИМАНИЕ! После включения не дотрагивайтесь до компонентов и токоведущих дорожек платы, схема находится под высоким напряжением порядка 180В. Данное напряжение требуется для питания лаповых индикаторов. Будьте внимательны, соблюдайте правило работы с высоким напряжением.

Подготовка завершена, приятной эксплуатации.



Подключение

Настройка

Управление часами происходит тремя кнопками. С помощью кнопки "функция" происходит перебор режимов. С помощью кнопок "установки значения" происходит смена значения в том или ином режиме.

Нажатием на кнопку "функция" перебираются следующие режимы:

- настройка часов текущего времени (ЧЧ __);
- настройка минут текущего времени (__ ММ);
- настройка часов будильника (ЧЧ __);
- настройка минут будильника (__ ММ);
- настройка текущего дня недели от 1 до 7 (0 __ 1);
- срабатывание будильника в понедельник (1 __ 1);
- срабатывание будильника во вторник (2 __ 1);
- срабатывание будильника в среду (3 __ 1);
- срабатывание будильника в четверг (4 __ 1);
- срабатывание будильника в пятницу (5 __ 1);
- срабатывание будильника в субботу (6 __ 0);
- срабатывание будильника в воскресенье (7 __ 0);
- яркость свечения ламп от 0 до 20 (8 __ 05);
- почасовой сигнал с 9:00 до 21:00 (9 __ 1).

При бездействии, в течении ~15 сек, происходит автоматический выход из режима настройки.

Работа часов

24 часа отображается текущее время, Далее по циклу процесс повторяется.

ЕСЛИ СОБРАННОЕ УСТРОЙСТВО НЕ РАБОТАЕТ:

1. Визуально проверьте собранное устройство на наличие поврежденных компонентов.
2. Внимательно проверьте правильность монтажа.
3. Проверьте, не возникло ли в процессе пайки замыканий между токоведущими дорожками. При обнаружении замыканий удалите их паяльником или острым ножом.
4. Проверьте правильность установки перемычек, диодов, электролитических конденсаторов, транзисторов и микросхем, если таковые имеются. Некоторые из них могут находиться под микросхемами.
5. Проверьте полярность и соответствие подключаемого источника питания.
6. Проверьте исправность диодов и транзисторов с помощью мультиметра, по общепринятой методике.
7. Если после включения индикатор показывает двойные значения, необходимо еще раз тщательно промыть плату от остатков флюса.

С этим товаром мы рекомендуем:



MP3116 - Усилитель НЧ D-класса
2x100Вт (ТРА3116)

А также много других интересных и полезных устройств на нашем сайте www.masterkit.ru.

Претензии по товару принимаются, если имеется товарный чек, инструкция по сборке, срок с момента покупки набора составляет не более 14 дней.

Подпишись и будь в курсе!

Информационные письма МАСТЕР КИТ – это новости, обновления, новинки, обучающие материалы и интересные факты из мира электроники.



Производитель оставляет за собой право изменять конструкцию, технические характеристики, внешний вид и комплектацию товара.

Торговая марка: Мастер Кит.
Изготовлено: Россия ООО «Даджет»
115114, Россия, г. Москва, ул. Дербеневская, д. 1,
тел. 8(495)234-77-66, e-mail: infomk@masterkit.ru
Гарантийный срок: 6 месяцев до момента сборки.
www.masterkit.ru